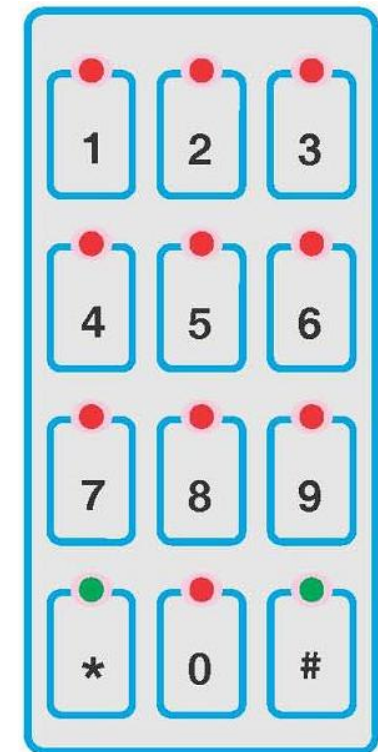


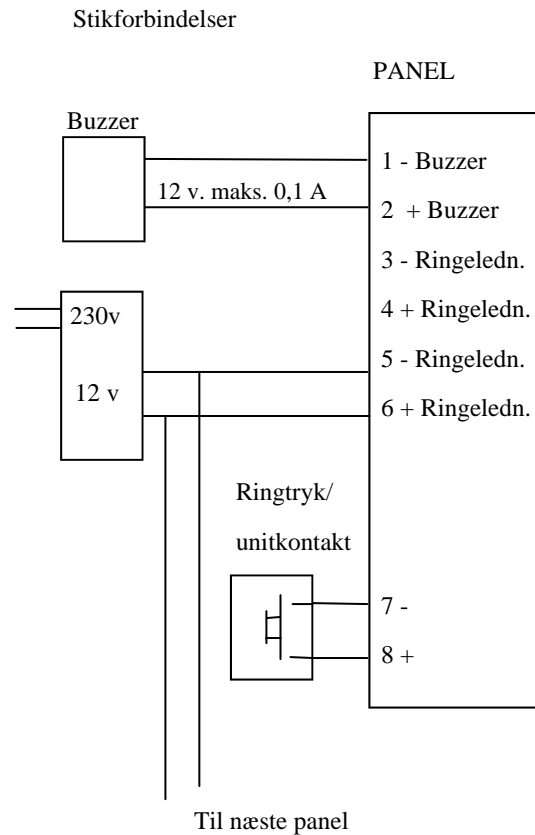
# DENTCALL

Kaldeanlæg

## Installations vejledning



DENTCALL Dansk version 1.1



### Producent:

**DENT**  
Vestre Hovedgade 6C  
DK - 7560 Hjerm  
Danmark

Telefon: +45 70 22 99 44  
Fax: +45 97 70 70 03  
E-mail: mail@dentcall.dk

DENTCALL er patent. 2009

### Garantikort

### Producent:

**DENT**  
Vestre Hovedgade 6C  
DK - 7560 Hjerm  
Danmark

### Forhandler:

Er varen dækket af garanti:  JA  NEJ skriv evt. panel ID nr.:

## Strømforsyningen

### **Panelerne kan kun forsynes af en DENTCALL strømforsyning.**

Strømforsyningen tilsluttes 230 volt, enten direkte i kontakten eller via medfølgende adapter som monteres på en ledning.

Forsyningsledningen tilsluttes fælles ringledning der forbinder alle panelerne. Minimum 0,75 # leder.

### **Der kan tilsluttes 10 paneler i et kaldeanlæg.**

Strømforsyningen kan tilsluttes direkte i et panel. Der bruges samme forbindelser som ringledningen bruger.

Ved monteringen af ringledningen i panelet skal man være opmærksom på at disse kan vendes forkert, da virker panelet ikke. Vend polariteten om.

Der sker ingen skade på panelet ved forkert polaritet, den virker bare ikke.

Stikforbindelser:

Ringledning: Stik 3 (-) og 4 (+) eller 5 (-) og 6 (+)

Buzzer Stik 2 (+rød) og stik 1 (-sort)

Ringekontakt (sluttekontakt) på stik 7 og 8

## Panelet

Panelet kan monteres i/på unitten, i klinikken bagved tandlægen, ved udgangen af klinikrummet, i sterilisation, i personalerummet eller i receptionen.

Der medfølger et monterings sæt og et boreskabelon i boksen med panelet. Panelet skilles ad, ved at trække front og bund fra hinanden. De kan sidde godt fast.

Der er i bunden af panelet en udgang til ledningen, bunden kan vendes opad hvis ledningen skal føres opad.

Hvis der skal buges en længere ledning end den medfølgende kan der leveres en 10 m. ledning (2x0,75).

I panelet monteres ringledningen, som forbindes sammen til alle paneler og strømforsyningen.

I panelet kan også monteres kaldeknappen fra unitten, så skal panel ID indstilles i panelet.

### **Opsætning af panel ID nr.**

Holdes # inden i mere end 3 sek. kan panel ID nr. ændres ved tryk på 1 til 9

Denne har kun betydning ved montering af kaldeknappen fra unitten eller hvis man kun ønsker egen status vist.

## Ændring af lyd/lys

Man kan ændre lydfrekvensen og tiden. Man kan også ændre lysstyrken og blinkfrekvensen.

Kontakt producenten for information.

## Garanti / rep.

Panelet og strømforsyningen er dækket af 2 års garanti.

Ved fejl på panel/strømforsyning vil disse blive ombyttet til at andet panel/strømforsyning.

Under garantien betaler kunden forsendelsen til producenten som så betaler forsendelsen tilbage til kunden.

### **Garantien er kun gyldigt ved korrekt montering og anvendelse.**

Ved fejl montering og fejl uden for garantien sendes et nyt produkt til normal pris + forsendelsen.

Det kan være en fordel at oplyse Panel ID nr. f.eks. klinik nr. på garanti-kortet, da erstatningspanelet så kan være programmeret rigtig.

Kontakt forhandleren eller producenten ved fejl på anlægget.